

## Technische Daten

Typ	Zulässiges Ges.-Gewicht	Leergewicht ca. kg	Nutzlast ca. kg	Länge m	Breite m	Bereifung
750 E	750	170	580	passend zum Boot	1,70-2,10	13"
850 E	850	250	600	passend zum Boot	1,90-2,10	13"
1050 E	1050	270	780	passend zum Boot	1,90-2,40	13"-15"
1300 E	1300	300	1000	passend zum Boot	1,90-2,40	13"-15"
1500 E	1500	320	1180	passend zum Boot	2,10-2,40	13"-15"
1700 E	1700	350	1350	passend zum Boot	2,10-2,40	13"-15"
1800 E	1800	360	1440	passend zum Boot	2,10-2,40	13"-15"
1700 T	1700	390	1310	passend zum Boot	2,10-2,40	13"-15"
2000 T	2000	400	1600	passend zum Boot	2,10-2,40	13"-15"
2200 T	2200	420	1780	passend zum Boot	2,10-2,40	13"-15"
2500 T	2500	500	2000	passend zum Boot	2,10-2,50	13"-15"
2700 T	2700	530	2170	passend zum Boot	2,30-2,50	13"-15"
3000 T	3000	600	2400	passend zum Boot	2,30-2,50	13"-15"
3200 T	3200	620	2580	passend zum Boot	2,30-2,50	13"-15"
3500 T	3500	640	2860	passend zum Boot	2,30-2,50	13"-15"

Diese Tabelle dient zu Ihrer Orientierung.

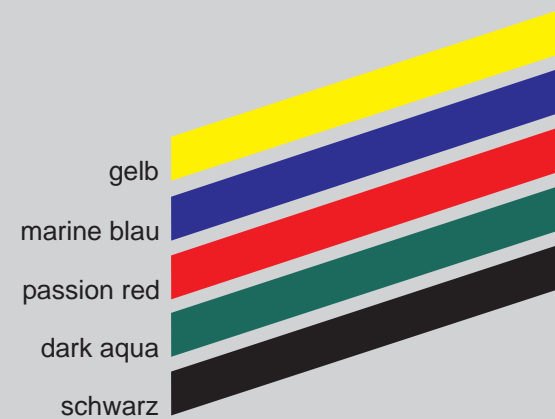
### Ohlmeier-Trailer sind individuell maßgefertigt

Optimales Fahrverhalten eines Bootstrailers kann nur durch absolute Passgenauigkeit erreicht werden. Deshalb werden alle Ohlmeier-Trailer individuell auf Ihren Bootstyp abgestimmt hergestellt. Dank unserer 30jährigen Erfahrung im Trailerbau haben wir schnellen Zugriff auf ein umfangreiches Archiv von über 1000 Bootstypen.

### Ihr Weg zu uns



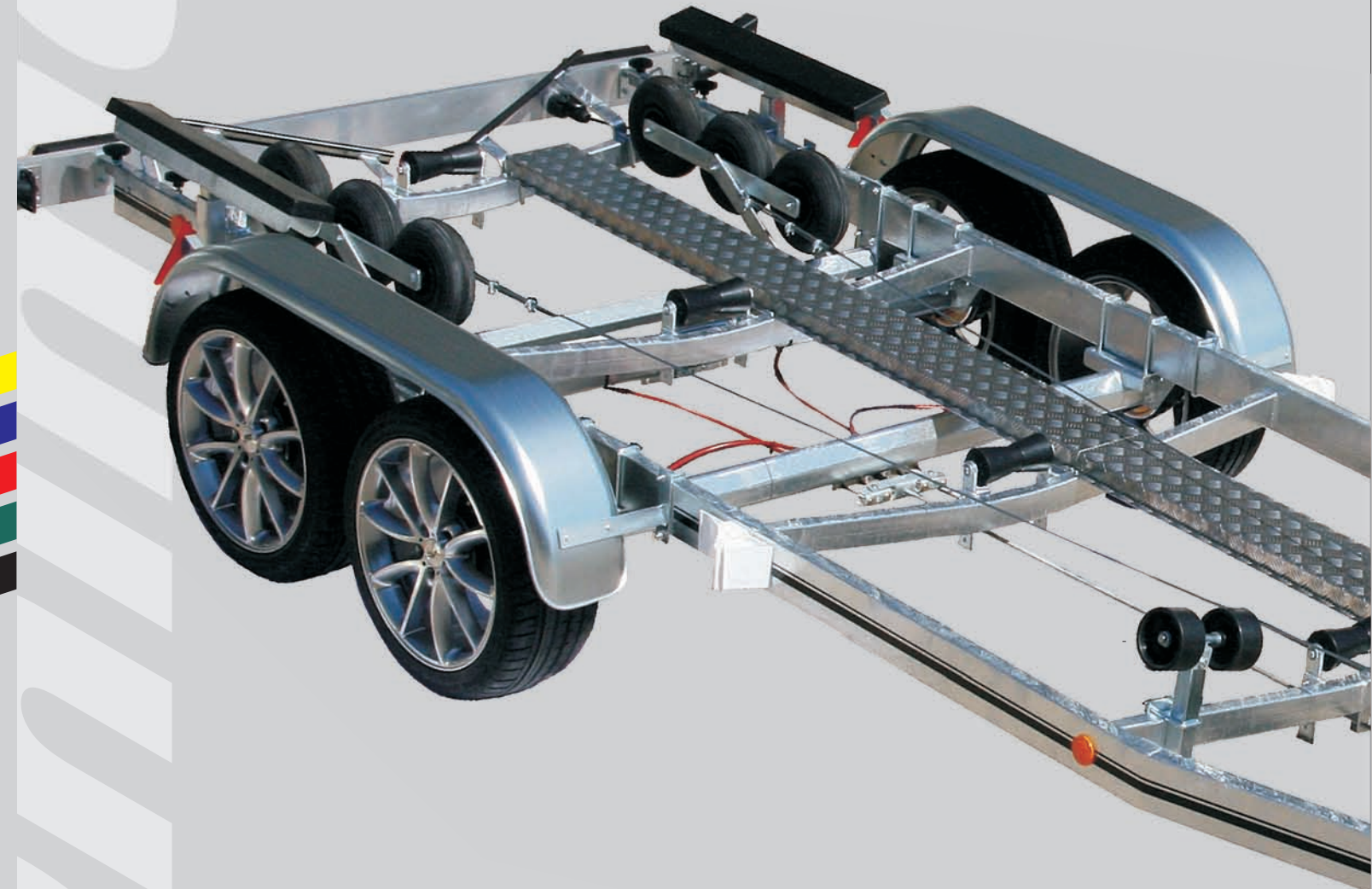
### Farbmuster Zierstreifen:



# Ohlmeier

## Bootsanhänger

mehrfacher  
boote  
TESTSIEGER  
2003 | 2007



## Ohlmeier

Bootsanhänger

Ohlmeier Anhängercenter GmbH  
Oldentruper Straße 253  
33719 Bielefeld | Germany  
fon: +49 (0)521-205263  
fax: +49 (0)521-204557  
info@ohlmeier-trailer.de  
www.ohlmeier-trailer.de

Ihr Fachhändler:

# Ohlmeier

## Bootsanhänger

-Trailer für höchste Ansprüche-  
Hervorragend in Qualität  
und Ausstattung.

Ausgereifte Technik bis ins Detail  
sorgen für optimale Sicherheit auf  
allen Straßen und lassen Sie stets  
Ihren Zielort bequem erreichen.

„kompromisslos  
gut“

mehrfacher  
boote  
TESTSIEGER  
2003 | 2007



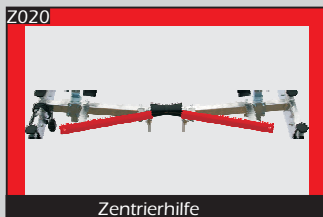
Slipvorrichtung mit 6 Luftrollen



Seitenstützrollen, Klemmbefestigung



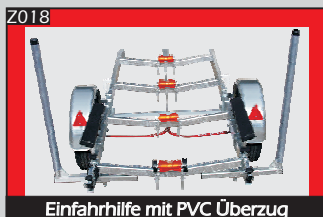
Seitenstützrollen, Luft



Zentrierhilfe



Polyurethan Kielrolle



Einfahrhilfe mit PVC Überzug



Stoßdämpfer, erf. bei 100 km/h



Reserveradhalter  
seitlich  
Reserveradhalter  
liegend  
Reserveradhalter



Bootsauflage vorn



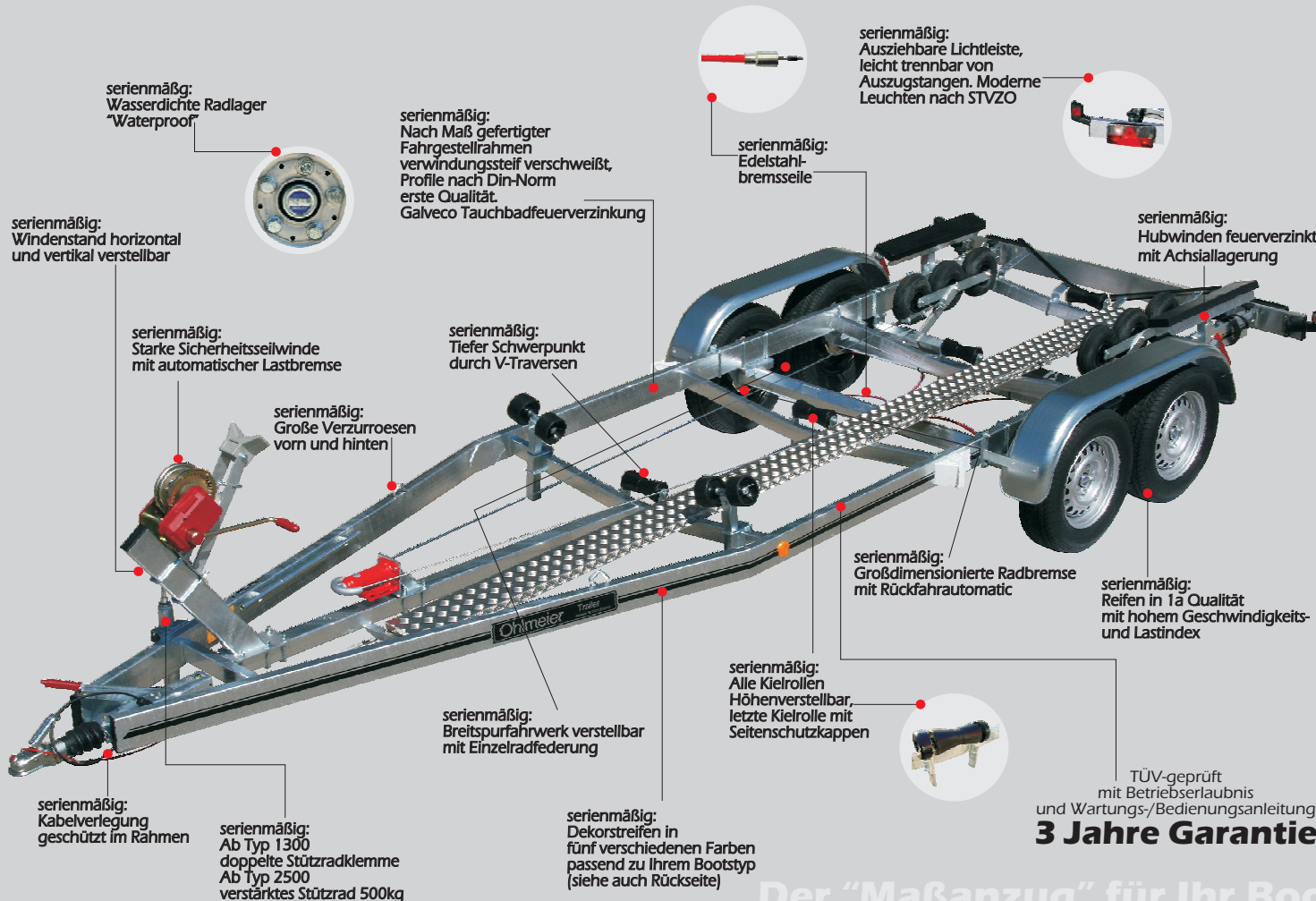
Laufsteg



Bremsenspülsatz



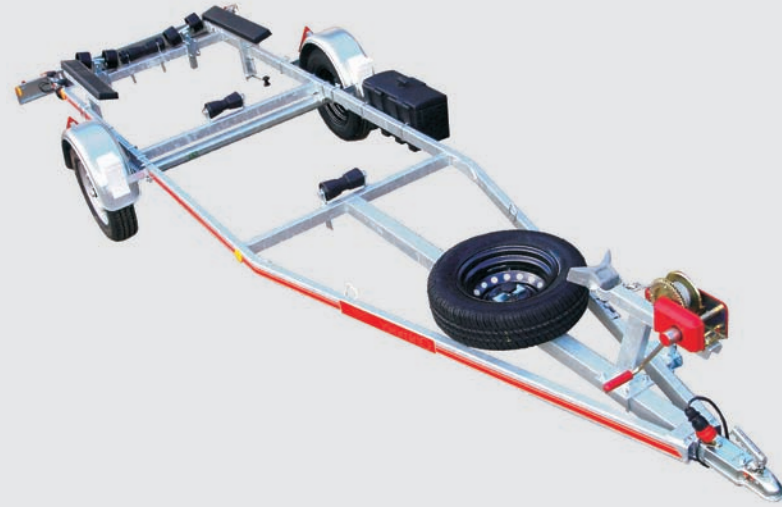
Staubbox



Der "Maßanzug" für Ihr Boot



Typ: M750 ungebremst



Mit Zubehör: Z028 / Z027 / Z017 / Z043

Typ: MTS2000



Skiboot-Ausführung, Sondermodell

Typ: M1300



Mit Zubehör: Z038 / Z042

Typ: MTB2000



Boesch-Ausführung

Typ: M1800



Mit Zubehör: Z017 / Z020

Typ: MTS2700



Skiboot-Ausführung, Sondermodell



Typ: SK750 ungebremst



Kielboot-Ausführung

Typ: MT1700 / MT2000 / MT2200



Mit Zubehör: Z013 / Z058 / Z057 / Z042 / Z020

Typ: SKT2500 / SKT2700



Mit Zubehör: Z024 / Z028 / Z039 / 2x Z013

Typ: MT2500 / MT 2700



Mit Zubehör: Z038 / Z039 / Z013 / Z016

Typ: SKT3500



Kielboot-Ausführung

Typ: MT3000 / MT 3200 / MT3500



Standard-Ausführung